

CLICKIT ER

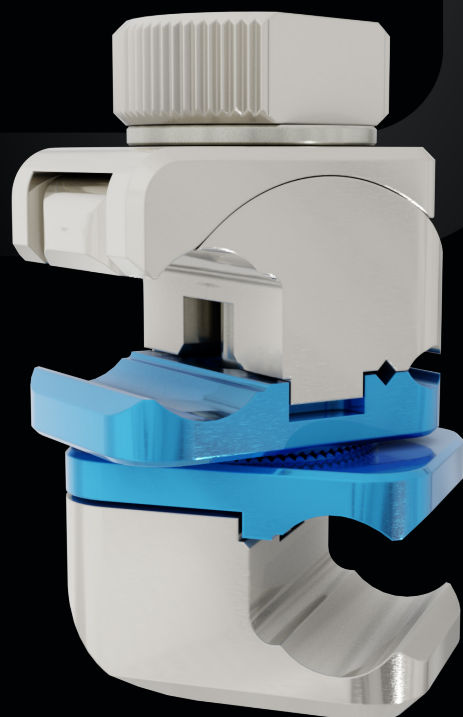
SISTEMA DI FISSAZIONE DI EMERGENZA

Morsetto universale

MR Conditional

Attacco rapido

Sterile



Indicazioni

Il ClickIt ER è un sistema di fissazione esterna di emergenza MR Conditional per la stabilizzazione temporanea. Permette di eseguire il Damage Control Orthopedics generale e distrettuale in maniera rapida semplice e sicura garantendo un'ottima stabilità.

CARATTERISTICHE

Morsetto universale

Prechiusura manuale del morsetto

Attacco rapido

Unica chiave

Sterile

MR Conditional

VANTAGGI

Raccorda barra/barra, barra/vite (Ø4-Ø5-Ø6mm) e filo di K

Rapida applicazione

Rapida applicazione

Strumentario ridotto

Pronto all'uso

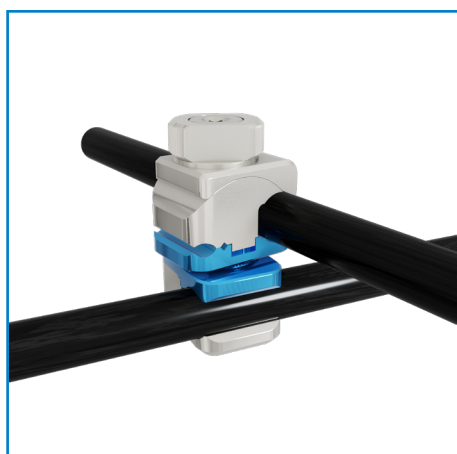
Consente risonanza magnetica fino a 3 Tesla

Componenti

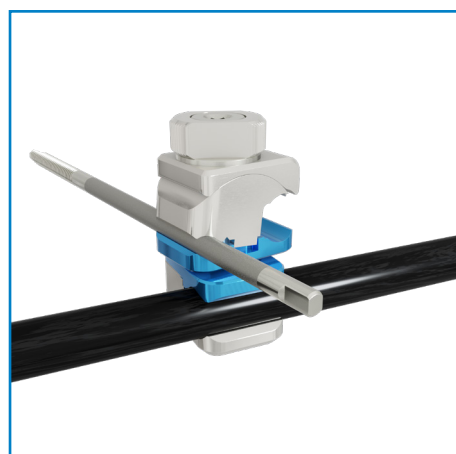


Morsetto universale

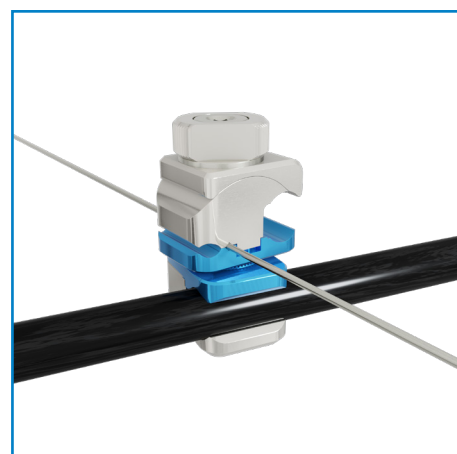
Raccorda sia le barre che gli elementi di presa



Raccordo barra/barra Ø12mm



Raccordo barra/vite Ø12mm (barra) e Ø4,5,6mm (vite)



Raccordo barra/filo Ø12mm (barra) e da 1.8 a 2.5mm (filo)



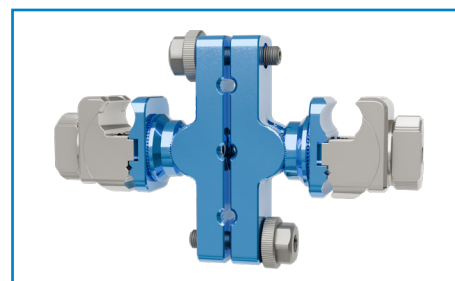
Barre

Diametro 12 mm radiotrasparenti



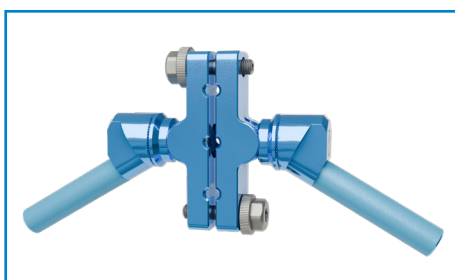
Morsetto multiplo

Posizionamento facilitato di 2 o 3 viti complanari



Morsetto multiplo grande

Con morsetti laterali integrati



Morsetto multiplo grande con agganci laterali

Barre direzionabili integrate al corpo



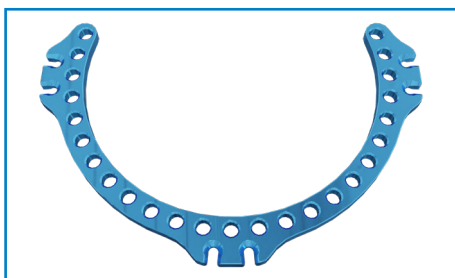
Supporto per sistema ibrido ER

Utile alla realizzazione di montaggi ibridi



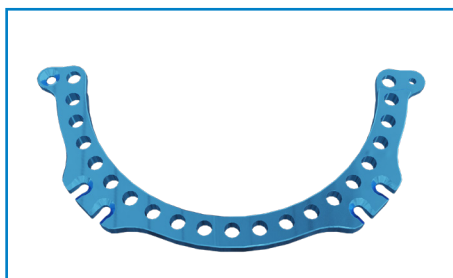
Barre a "U"

Consentono la sintesi con viti multiplanari nella regione meta-epifisaria e possono essere un sostegno per la caviglia



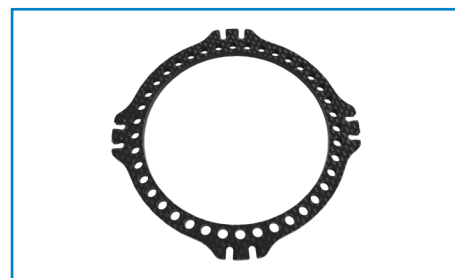
Arco 5/8

Utile alla realizzazione di montaggi ibridi



Semianello

Utile alla realizzazione di montaggi ibridi



Anello in carbonio

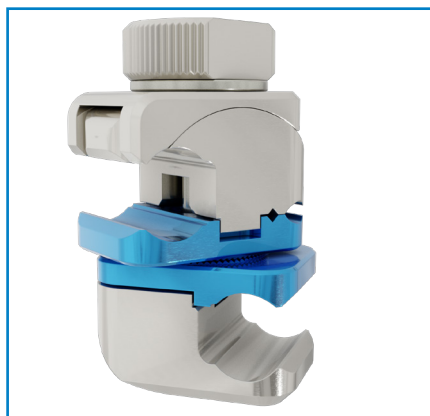
Utile alla realizzazione di montaggi ibridi



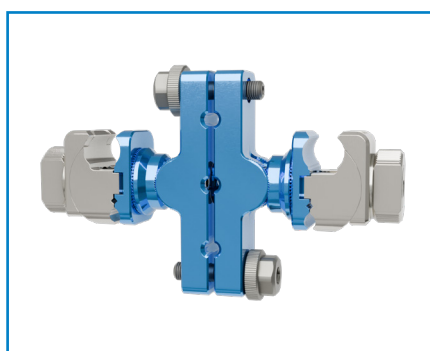
Elementi di presa ossea

Disponibili in varie misure e materiali

Custom Kit ER



Codice	Descrizione
5006508ST	Morsetto universale grande ER Ø12mm ST



Codice	Descrizione
5006504LST	Morsetto multiplo grande ER ST



Codice	Descrizione (*)
5006510ST	Barra Ø12mm L100mm ST
5006512ST	Barra Ø12mm L150mm ST
5006514ST	Barra Ø12mm L200mm ST
5006516ST	Barra Ø12mm L250mm ST
5006518ST	Barra Ø12mm L300mm ST
5006520ST	Barra Ø12mm L350mm ST

(*) la quantità delle barre può variare a seconda della composizione del blister.



Codice	Descrizione (**)
5000592ST	Vite trapassante Ø4.5mm L250mm F50mm ST
VA4.150.40	Vite corticale autoperforante Ø4mm L150mm F40mm ST
VA5.150.40	Vite corticale autoperforante Ø5mm L150mm F40mm ST
VA6.250.40	Vite corticale autoperforante Ø6mm L250mm F40mm ST

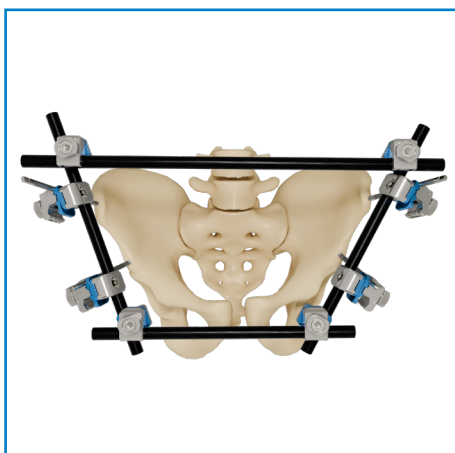
(**) la quantità delle viti può variare a seconda della composizione del blister.

Schemi di montaggio

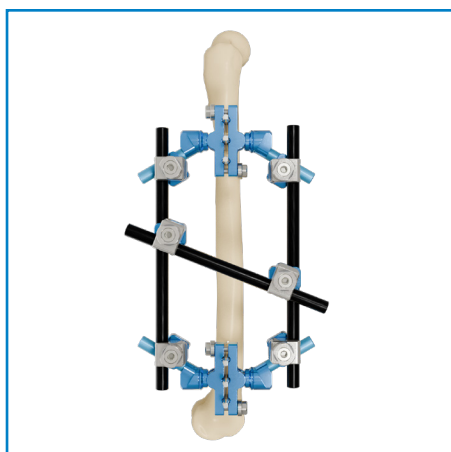
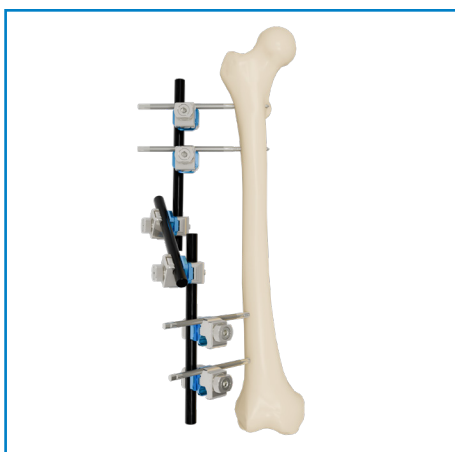
ARTO SUPERIORE

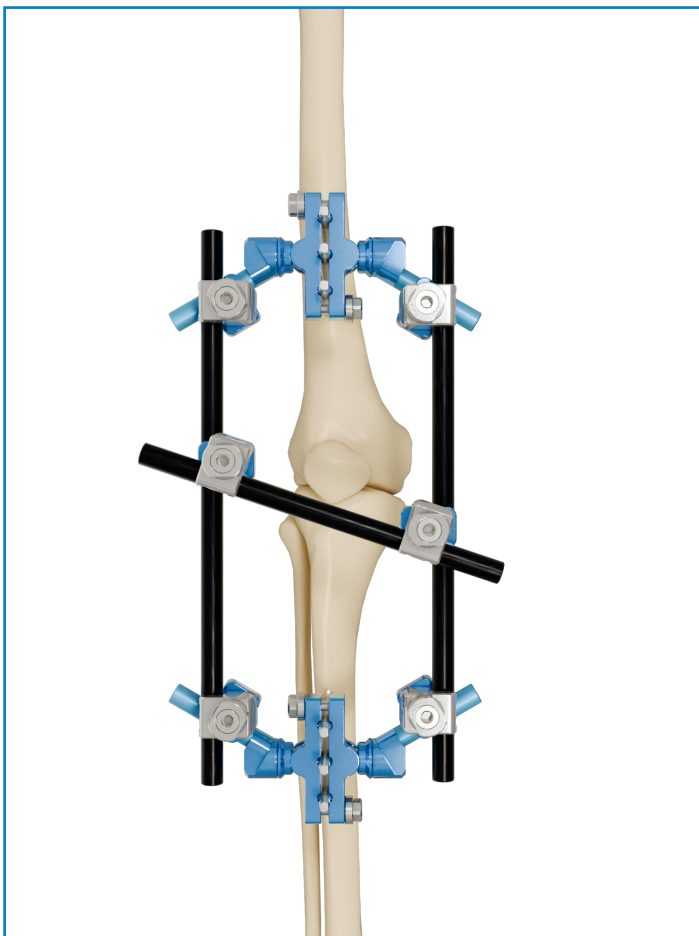
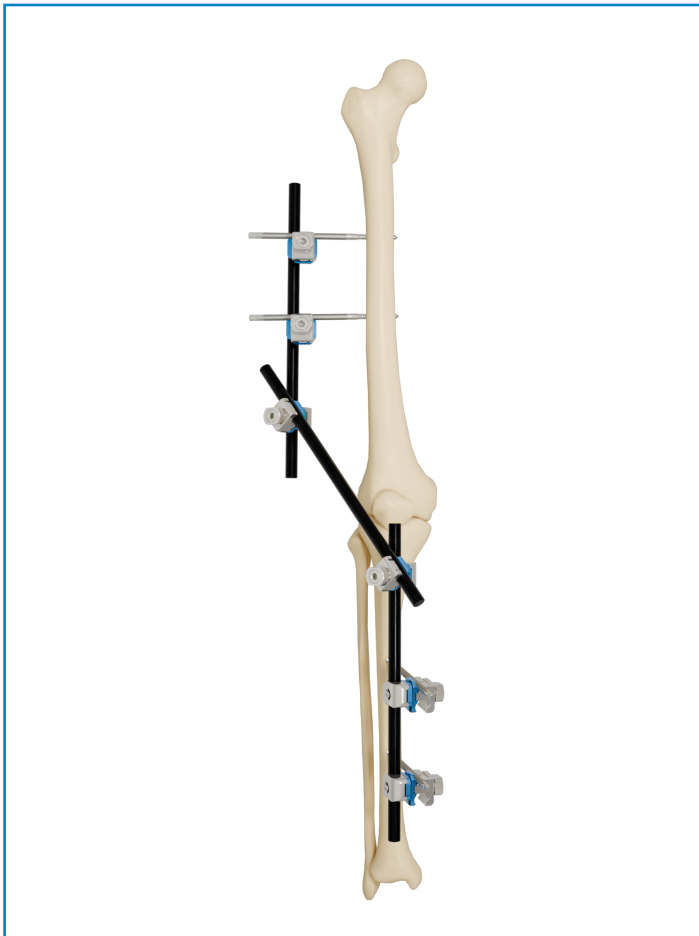


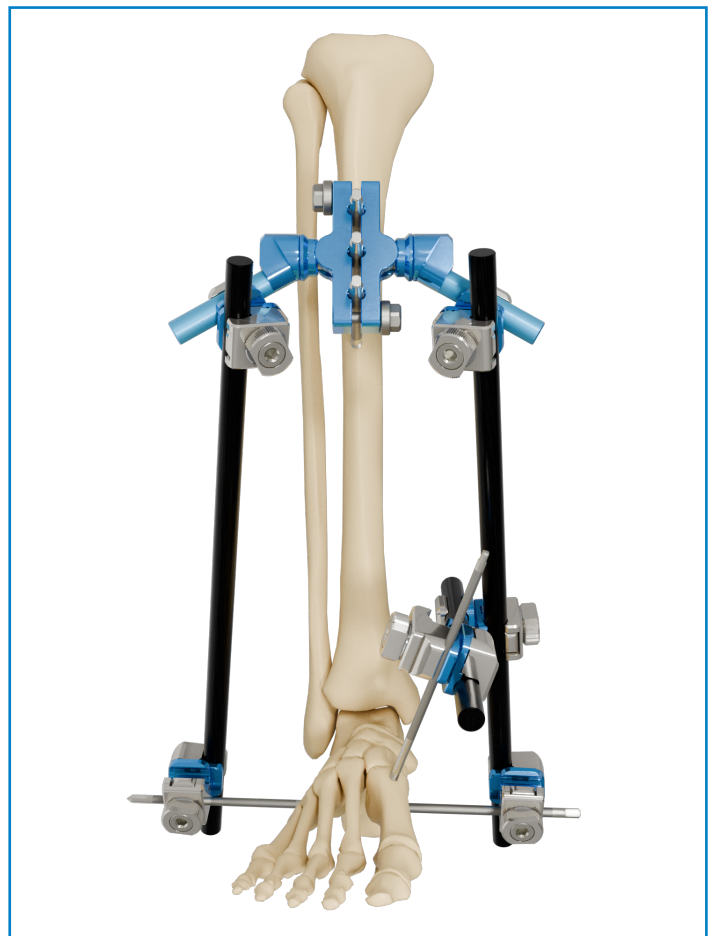
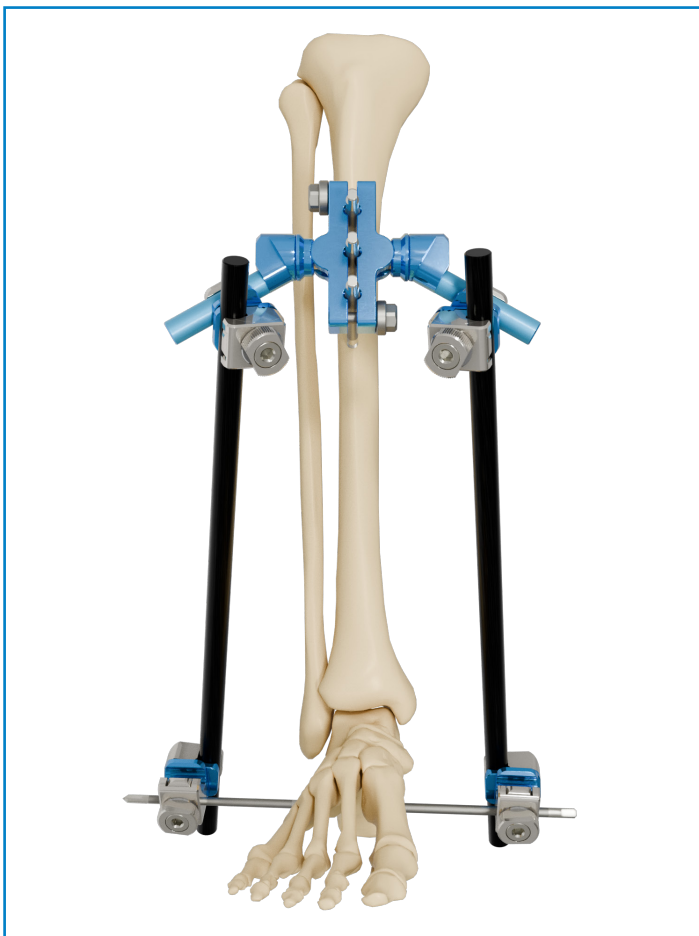
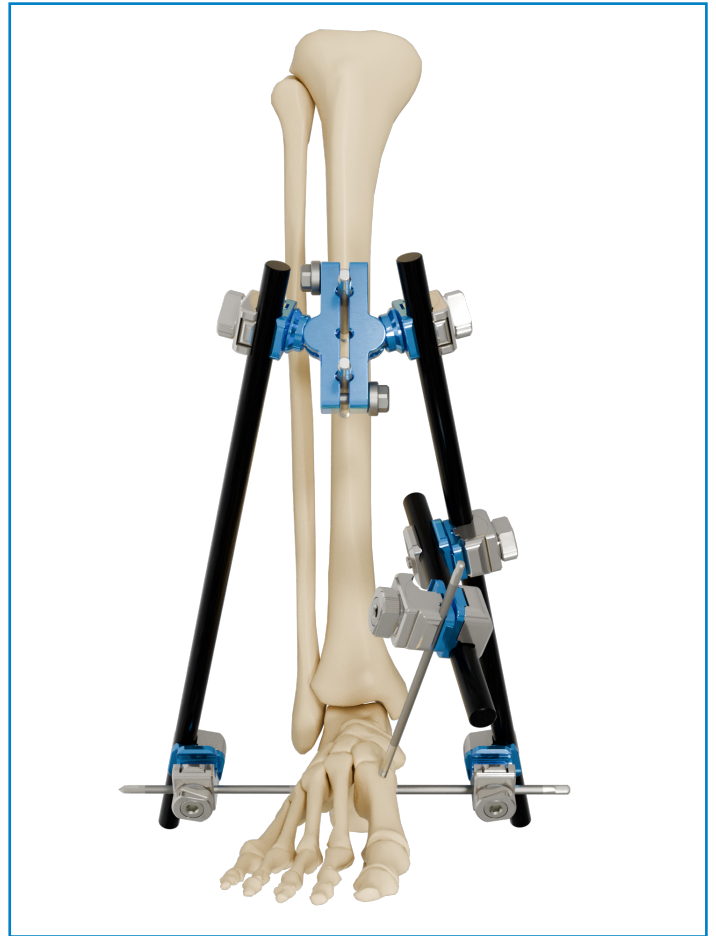
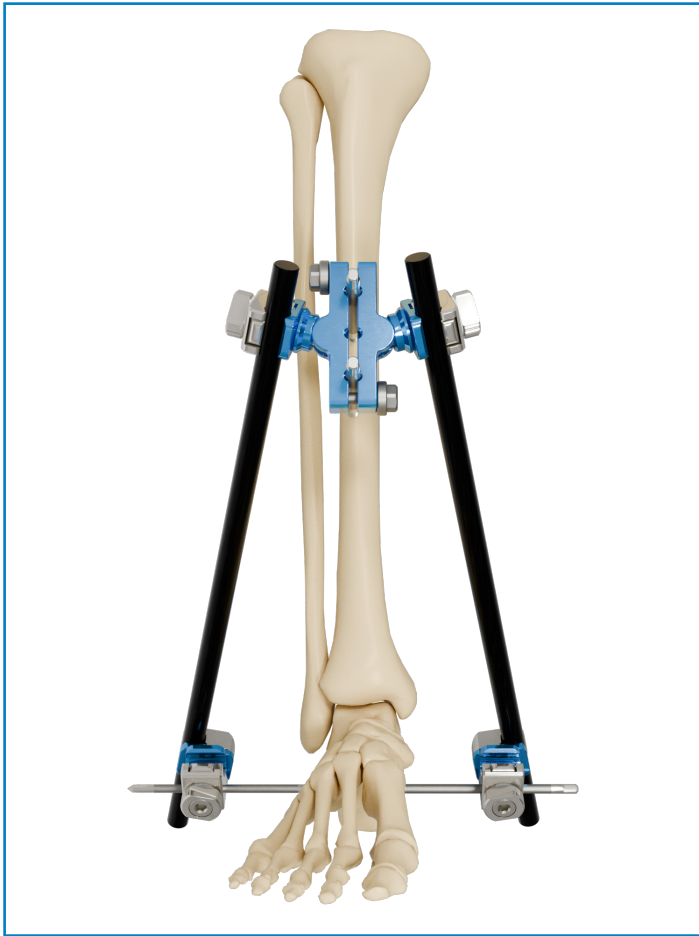
BACINO

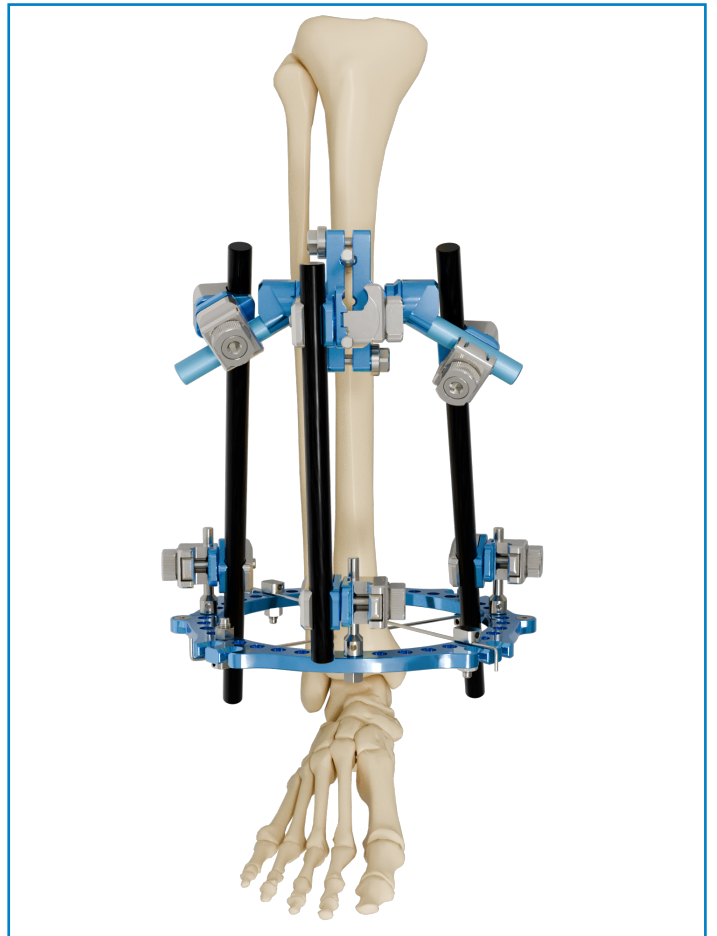
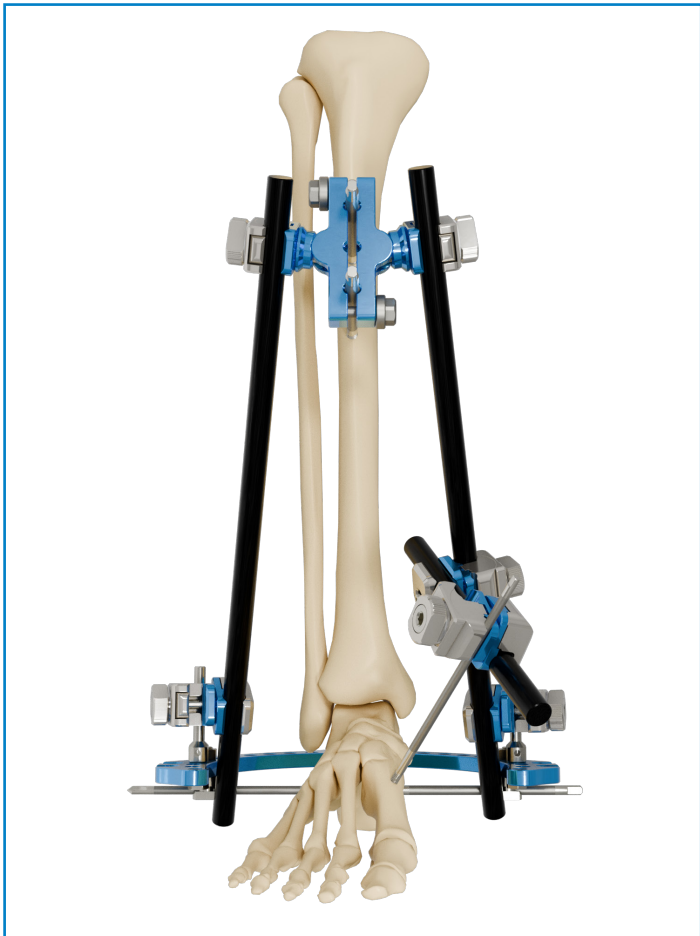
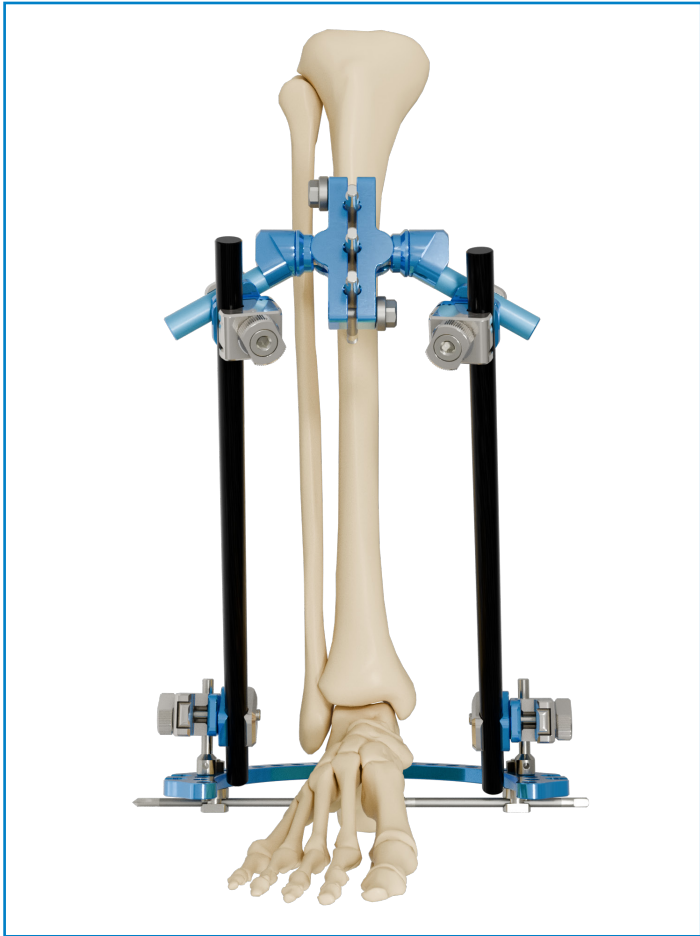


ARTO INFERIORE





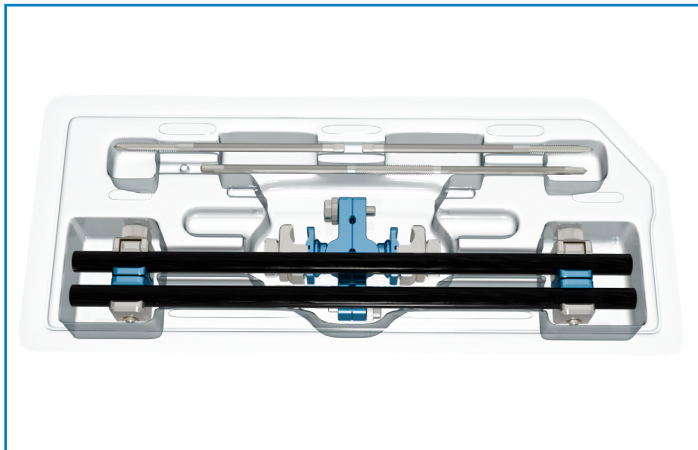




Kit ClickIt ER

5006600ST

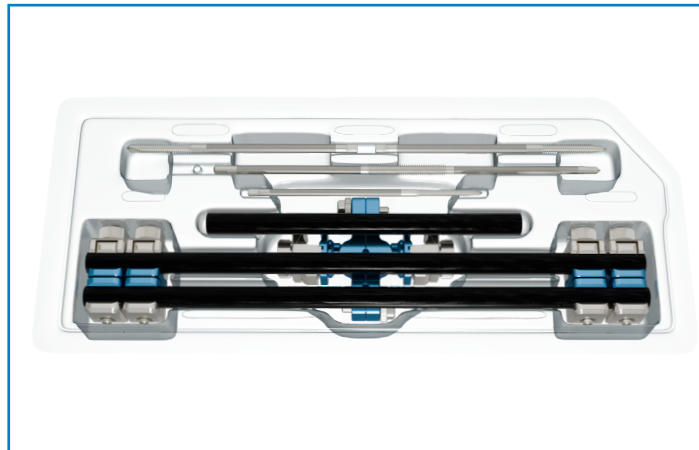
KIT PILONE TIBIALE ST



Descrizione	Q.tà
Morsetto multiplo grande ER	1
Morsetto universale grande ER Ø12mm	2
Barra Ø12mm L350mm	2
Vite trapassante Ø4.5-5mm L250mm F50mm	1
Vite corticale autoperforante Ø5mm L150mm F40mm	2

5006600STB

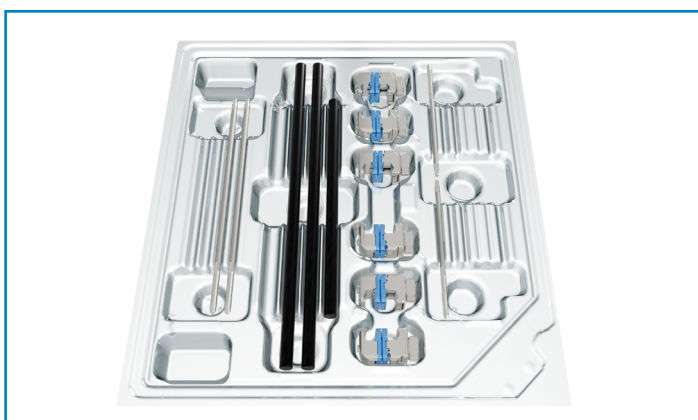
KIT PILONE TIBIALE PLUS ST



Descrizione	Q.tà
Morsetto multiplo grande ER	1
Morsetto universale grande ER Ø12mm	4
Barra Ø12mm L200mm	1
Barra Ø12mm L350mm	2
Vite trapassante Ø4.5-5mm L250mm F50mm	1
Vite corticale autoperforante Ø4mm L150mm F40mm	1
Vite corticale autoperforante Ø5mm L150mm F40mm	2

5006630ST01

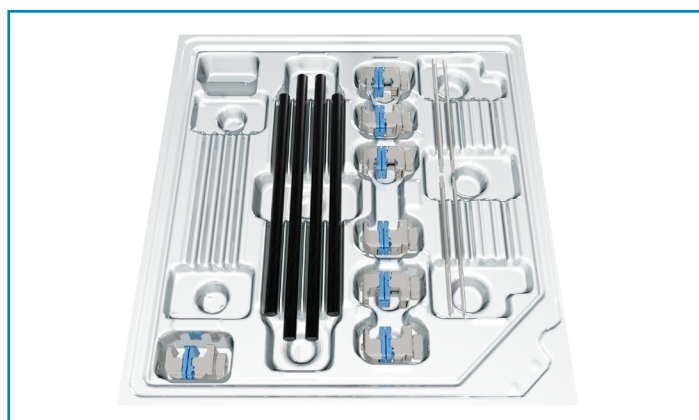
KIT GINOCCHIO A PONTE ST



Descrizione	Q.tà
Morsetto universale grande ER Ø12mm	6
Barra Ø12mm L250mm	1
Barra Ø12mm L350mm	2
Vite corticale autoperforante Ø5mm L150mm F40mm	2
Vite corticale autoperforante Ø6mm L250mm F40mm	2

5006650STA

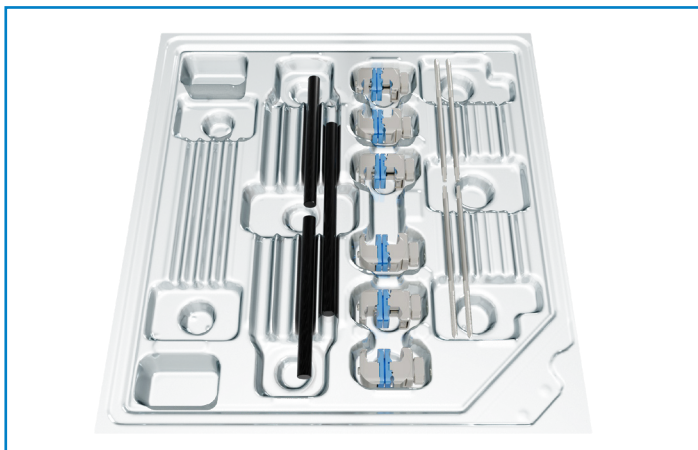
KIT GOMITO TRAUMA PLUS ST



Descrizione	Q.tà
Morsetto universale grande ER Ø12mm	7
Barra Ø12mm L250mm	2
Barra Ø12mm L300mm	1
Vite corticale autoperforante Ø4mm L150mm F40mm	2
Vite corticale autoperforante Ø5mm L150mm F40mm	2

5006620ST01

KIT ER DIAFISI TIBIALE ST



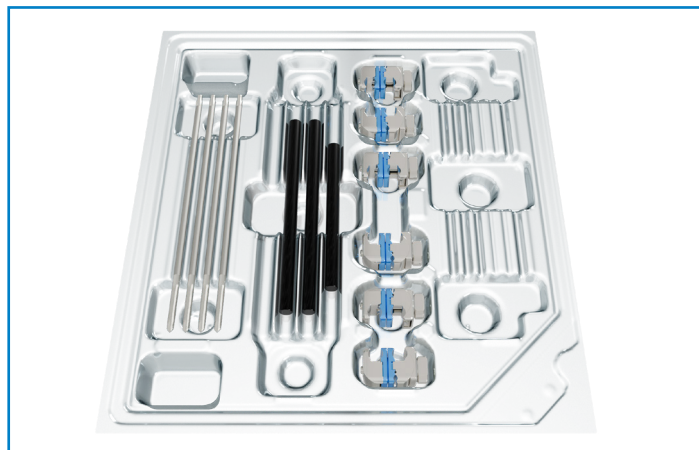
Descrizione

Q.tà

Morsetto universale grande ER Ø12mm	6
Barra Ø12mm L150mm	2
Barra Ø12mm L200mm	1
Vite corticale autoperforante Ø5mm L150mm F40mm	4

5006640ST01

KIT ER DIAFISI FEMORALE ST



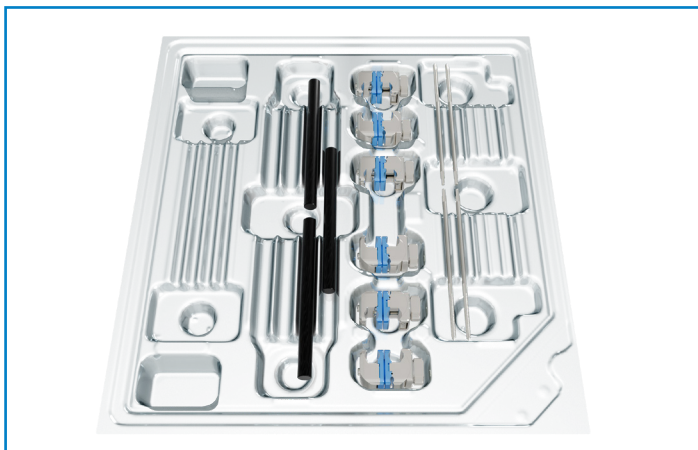
Descrizione

Q.tà

Morsetto universale grande ER Ø12mm	6
Barra Ø12mm L150mm	1
Barra Ø12mm L200mm	2
Vite corticale autoperforante Ø5mm L250mm F40mm	4

5006660ST01

KIT ER OMERO DIAFISARIO ST



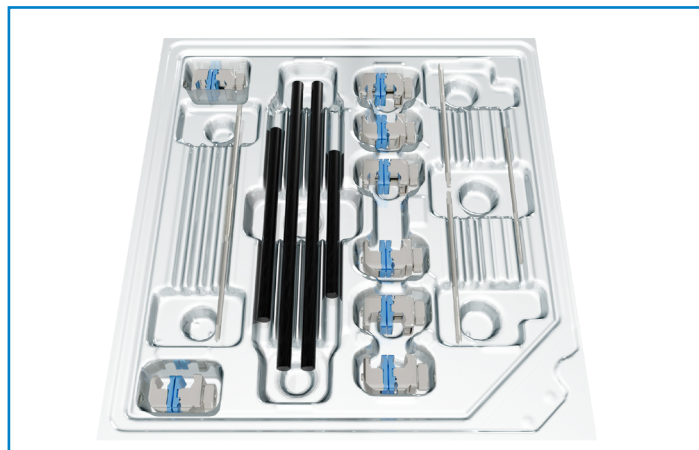
Descrizione

Q.tà

Morsetto universale grande ER Ø12mm	6
Barra Ø12mm L150mm	3
Vite corticale autoperforante Ø5mm L150mm F40mm	4

5006610ST02

KIT ER PILONE TIBIALE DELTA PLUS ST



Descrizione

Q.tà

Morsetto universale grande ER Ø12mm	8
Barra Ø12mm L200mm	1
Barra Ø12mm L250mm	1
Barra Ø12mm L300mm	2
Vite trapassante Ø4.5-5mm L250mm F50mm	1
Vite corticale autoperforante Ø5mm L150mm F40mm	2
Vite corticale autoperforante Ø4mm L150mm F40mm	1

Cassetta strumentario ClickIt ER



Strumentario monouso ClickIt ER



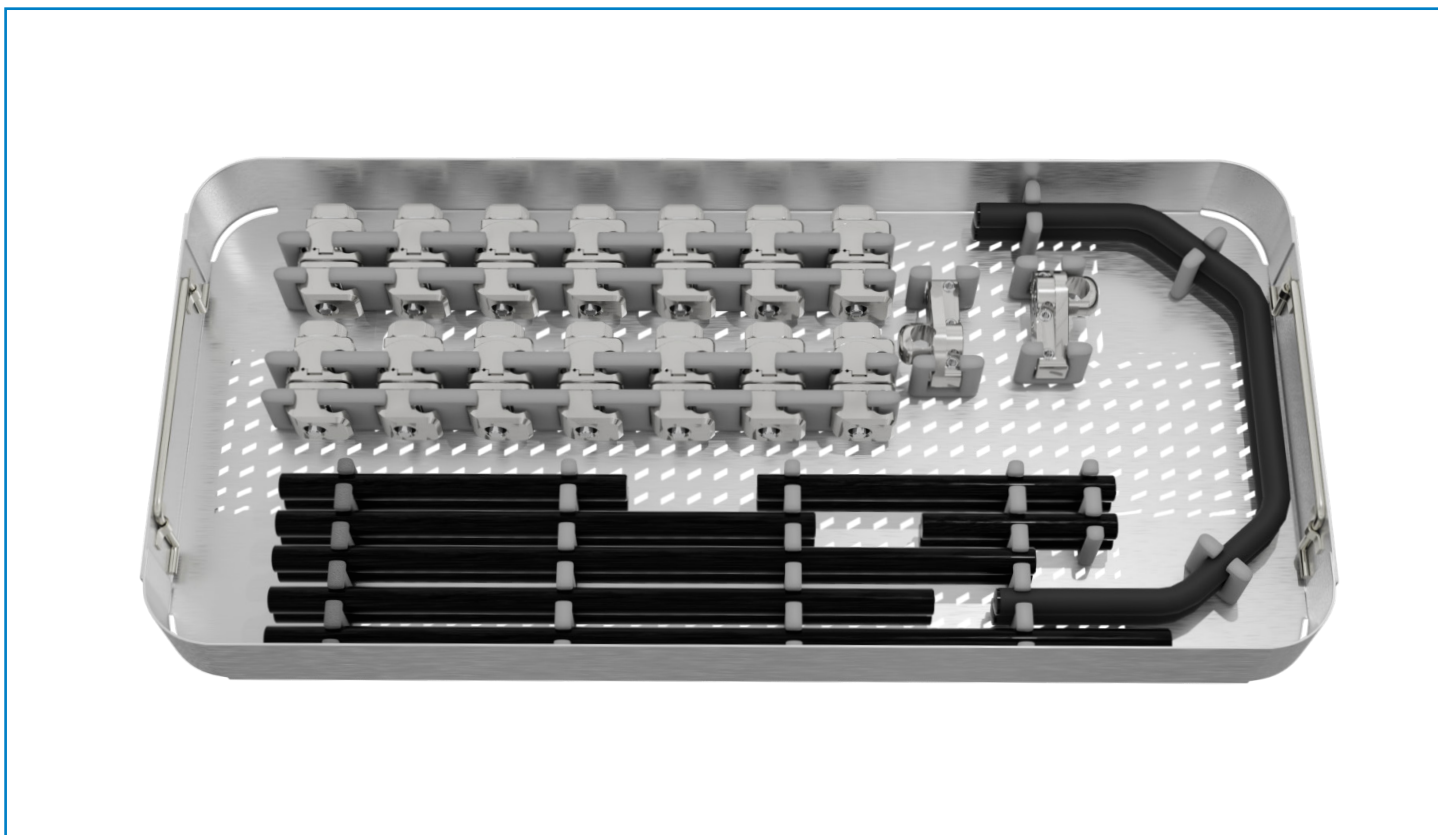
Kit strumentario monouso (cannula guida L 60mm) 5006010STO1

Codice	Descrizione	Q.tà
5000603M	Chiave a T multipla - monouso	1
5006010M	Cannula guida Ø6 L60 - monouso	1
5006000M	Chiave esagonale a L da 3mm - monouso	1
5002074M	Chiave esagonale a L da 5mm - monouso	1

Kit strumentario monouso (cannula guida L 100mm) 5006012STO1

Codice	Descrizione	Q.tà
5000603M	Chiave a T multipla - monouso	1
5006012M	Cannula guida Ø6 L100 - monouso	1
5006000M	Chiave esagonale a L da 3mm - monouso	1
5002074M	Chiave esagonale a L da 5mm - monouso	1

Cassetta ClickIt ER non sterile



Componenti

Codice	Descrizione	Q.tà
5006508	Morsetto universale grande ER Ø12mm	14
5006504	Morsetto multiplo medio ER	2
5006510	Barra Ø12mm L100mm	2
5006512	Barra Ø12mm L150mm	2
5006514	Barra Ø12mm L200mm	2
5006516	Barra Ø12mm L250mm	2
5006518	Barra Ø12mm L300mm	2
5006520	Barra Ø12mm L350mm	2
5006522	Barra Ø12mm L400mm	2
5.2201A.002	Barra ad "U" ClickIt ER Ø180mm	1
5006566	Cassetta sterilizzazione impianti ClickIt ER	1

CLICKIT ER

COMPONENTI E ACCESSORI

CODICE	DESCRIZIONE
5006508ST	MORSETTO UNIVERSALE GRANDE ER Ø12MM ST
5000614ST	MORSETTO UNIVERSALE PICCOLO ER Ø6MM ST
5006504ST	MORSETTO MULTIPLO ER ST
5006504CST	MORSETTO MULTIPLO GRANDE CON AGGANCI LATERALI ER ST
5006504LST	MORSETTO MULTIPLO GRANDE ER ST
5006506ST	SUPPORTO PER SISTEMA IBRIDO ER ST
5006510ST	BARRA Ø12MM L100MM ST
5006512ST	BARRA Ø12MM L150MM ST
5006514ST	BARRA Ø12MM L200MM ST
5006516ST	BARRA Ø12MM L250MM ST
5006518ST	BARRA Ø12MM L300MM ST
5006520ST	BARRA Ø12MM L350MM ST
5006522ST	BARRA Ø12MM L400MM ST
5006526ST	BARRA Ø12MM L500MM ST
5006528ST	BARRA Ø12MM L600MM ST
5.2201A.001ST	BARRA AD "U" CLICKIT ER Ø150MM ST
5.2201A.002ST	BARRA AD "U" CLICKIT ER Ø180MM ST
5.2201A.003ST	BARRA AD "U" CLICKIT ER Ø210MM ST
5006102ST	ARCO 5/8 Ø120MM ST
5006104ST	ARCO 5/8 Ø140MM ST
5006106ST	ARCO 5/8 Ø160MM ST
5006108ST	ARCO 5/8 Ø180MM ST
5006110ST	ARCO 5/8 Ø200MM ST
5006112ST	ARCO 5/8 Ø220MM ST

KIT CLICKIT ER

5006600ST	KIT ER PILONE TIBIALE ST
5006600STB	KIT ER PILONE TIBIALE PLUS ST
5006610ST02	KIT ER PILONE TIBIALE DELTA PLUS ST
5006620ST01	KIT ER DIAFISI TIBIALE ST
5006630ST01	KIT ER GINOCCHIO A PONTE ST
5006640ST01	KIT ER DIAFISI FEMORALE ST
5006650STA	KIT ER GOMITO TRAUMA PLUS ST
5006660ST01	KIT ER OMERO DIAFISARIO ST

STRUMENTARIO

CODICE	DESCRIZIONE
5006562	CASSETTA STRUMENTARIO CLICKIT ER COMPLETA

COMPOSTA DA:		Q.TÀ
5000124	CACCIAVITE ESAGONALE DA 3.0 MM	1
5000604	MANICO A T CON ATTACCO AO	1
5000605	ASTA ESAGONALE Ø5MM ATTACCO AO	1
5006000	CHIAVE ESAGONALE A L DA 3MM	1
5002074	CHIAVE ESAGONALE A L DA 5MM	1
5000222	PERFORATORE Ø3.5MM	1
5000224	PERFORATORE Ø4.5MM	1
5006010	CANNULA PERFORATORE Ø3.5MM L110MM	1
5006.04	ADATTATORE Ø4MM CON ATTACCO AO	1
5006.05	ADATTATORE Ø5MM CON ATTACCO AO	1
5006.06	ADATTATORE Ø6MM CON ATTACCO AO	1
5006564	BARRA COMPARAZIONE ER	1
5006560ER	CASSETTA STRUMENTARIO CLICKIT ER VUOTA	1

Gamma di viti e fili disponibile scansionando il seguente codice QR



Sterilizzazione

I componenti del sistema ClickIt ER sono forniti sterili.
Per lo strumentario si indica la sterilizzazione in autoclave a vapore saturo secondo i seguenti parametri:

TEMPERATURA: 134°

ESPOSIZIONE: 5 min





SEDE LEGALE — **PRODUZIONE**

Via P. Gobetti, 56r - 16145 Genova
Tel. +39 010 30801 - Fax +39 010 3080210
www.mikai.it - servizio.clienti@mikai.it

Via Canestrello, 2 - 36050 Monteviale (VI)
Tel. +39 0444 950100 - Fax +39 0444 950133
www.mikai.it - servizio.clienti@mikai.it