

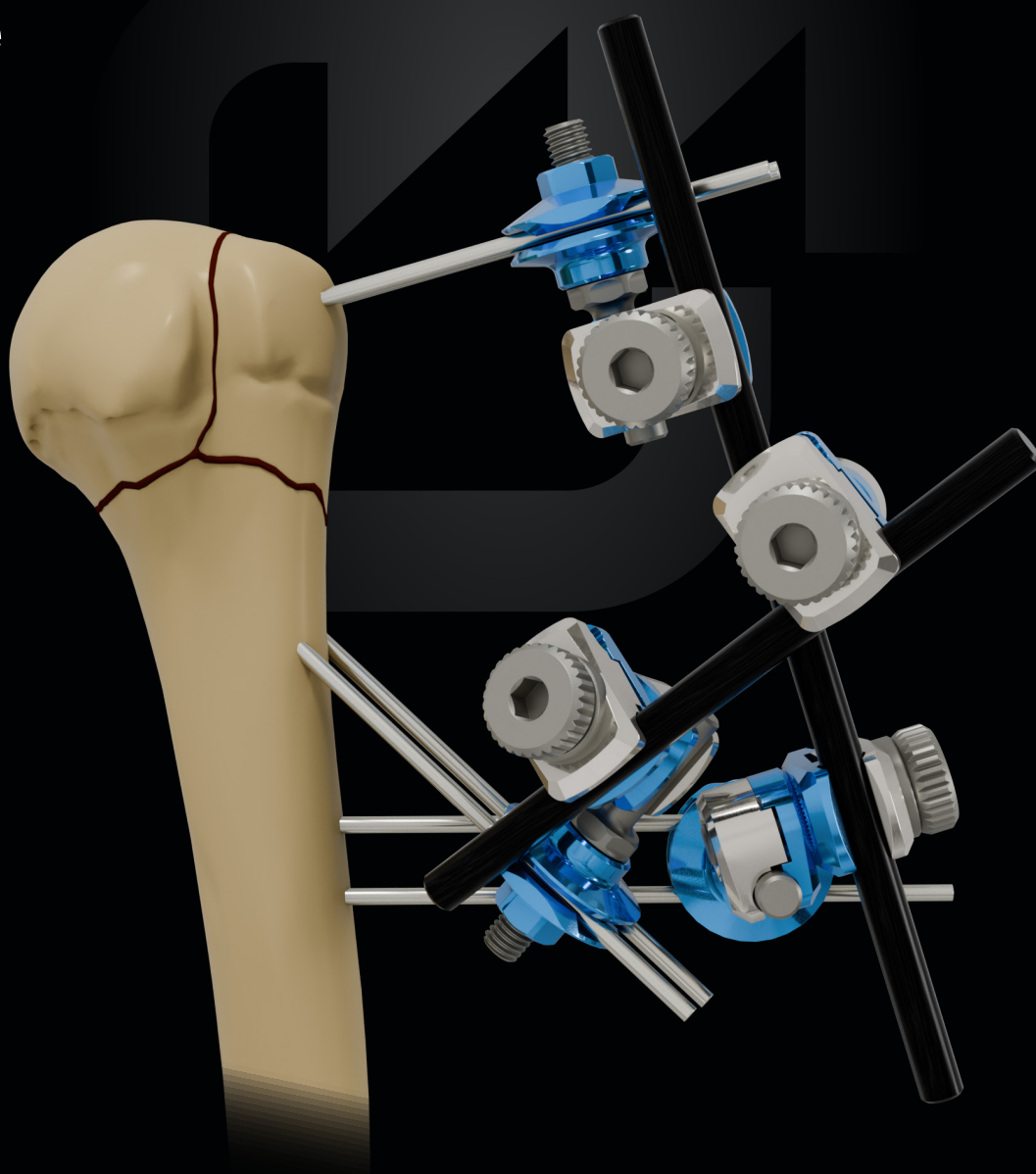
# CLICKIT SHOULDER

FISSATORE DA OMERO PROSSIMALE

Mini invasivo

Versatile

Stabile



# Indicazioni

Fratture omerali prossimali a due o tre frammenti.

## CARATTERISTICHE

Mini invasivo

Barre in carbonio

Sterile

Stabile

Versatile

Modulare

## VANTAGGI

Sintesi percutanea con fili filettati Ø2.5 - Ø3mm  
Ridotte perdite ematiche

Leggere e radiotrasparenti

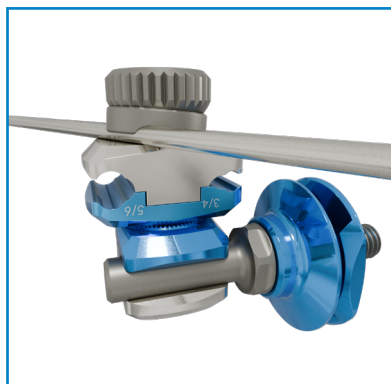
Kit completo di strumentario dedicato pronto all'uso

Mobilizzazione precoce

Posizionamento dei fili senza vincoli spaziali

Unico morsetto per barre e viti

## Componenti

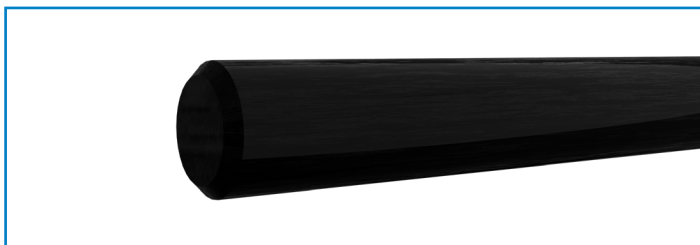


### Morsetto universale piccolo

Realizzato in lega di Alluminio e Acciaio.  
Consente l'accoppiamento tra barre e/o viti di diametro compreso tra 3mm e 6mm.  
Permette l'accoppiamento di un filo singolo di diametro compreso tra 2.5mm e 3mm.

### Morsetto per fili

Realizzato in lega di Alluminio e Acciaio.  
Consente il raccordo tra una coppia di fili di diametro 2.5mm e 3mm e un morsetto per barra.  
L'accoppiamento dei fili al morsetto è ad attacco rapido.



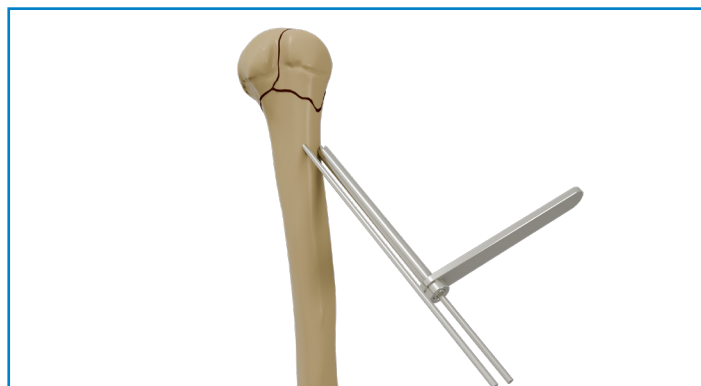
### Barre in carbonio

Diametro 6mm e lunghezza variabile compresa tra 100mm e 400mm.

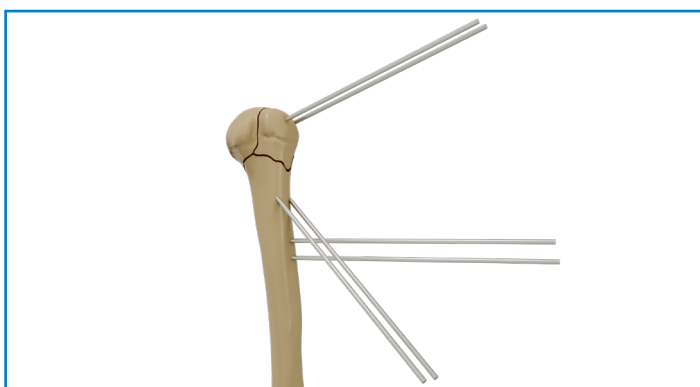
# Note di tecnica operatoria



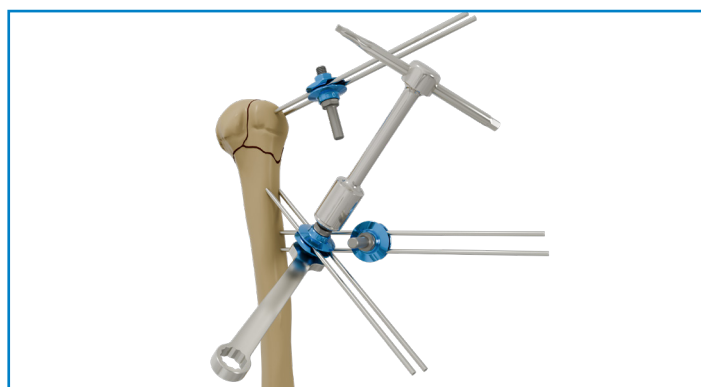
Utilizzando la guida per il filo, inserire ogni filo con trapano a motore (a ridotto numero di giri). Posizionare il primo filo con una direzione di circa 20° rispetto alla diafisi omerale e direzionarlo in modo da avere una presa nel calcar. Introdurre il filo fino alla testa omerale senza oltrepassarla. Controllare l'avanzamento del filo tramite scopia.



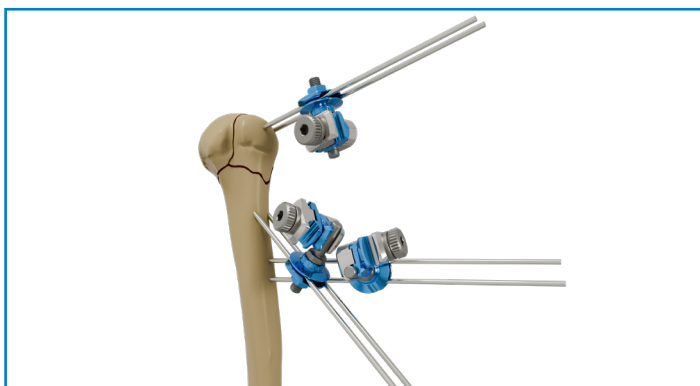
Inserire il secondo filo circa 1cm prossimale rispetto al primo.



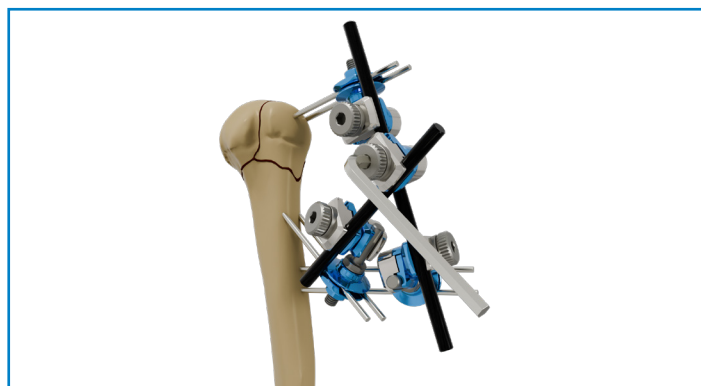
Inserire un'altra coppia di fili prossimali rispetto ai primi. Si consiglia di inserire un'altra coppia di fili nella porzione prossimale della testa, al fine di ottenere una stabilità migliore. Se necessario, piegare i fili a circa 90°.



Posizionare il morsetto per fili su ciascuna coppia di fili ad una distanza di circa 3cm dalla cute. Serrare il morsetto utilizzando la chiave piana da 10mm e la chiave a T. Tagliare i fili.



Applicare i morsetti universali piccoli ad ogni morsetto per filo.

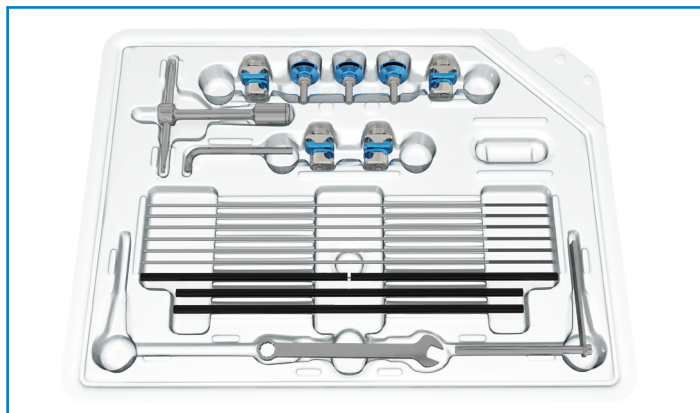


Collegare i morsetti tramite le barre. Serrare i morsetti universali piccoli utilizzando la chiave a L da 5mm.

# Kit ClickIt Shoulder

## 5000630ST

CLICKIT SHOULDER ST



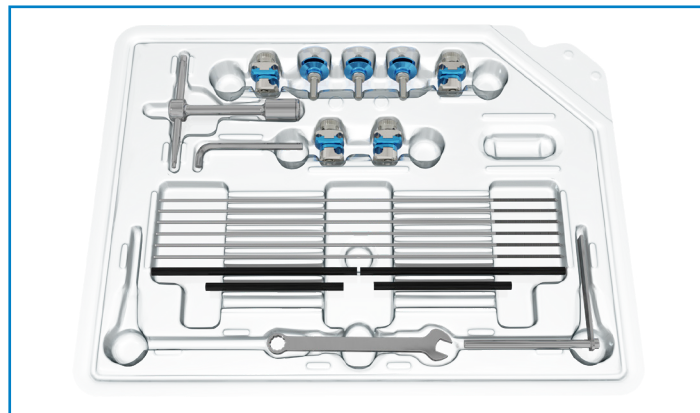
### Descrizione

### Q.tà

Morsetto universale piccolo ER Ø6mm ST	4
Clip per fili Ø2.5mm ST	3
Barra Ø6mm L150mm ST	2
Barra Ø6mm L250mm ST	2
Filo filettato Ø2.5mm L300mm ST	6
Cannula per fili Ø3mm	1
Chiave a T universale	1
Chiave a L da 5mm	1
Chiave piana da 10mm	1

## 5000630STA

CLICKIT SHOULDER BARRE CORTE ST



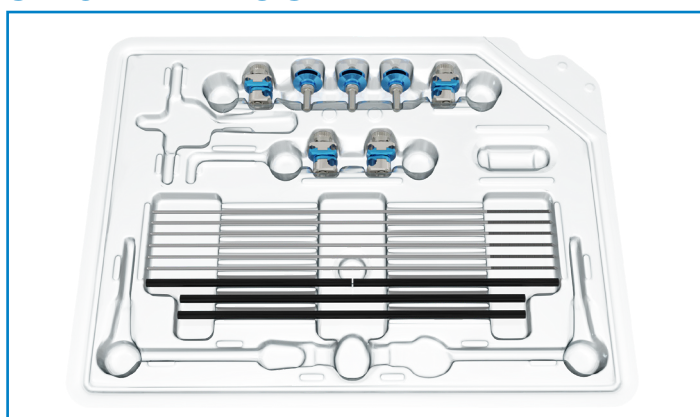
### Descrizione

### Q.tà

Morsetto universale piccolo ER Ø6mm ST	4
Clip per fili Ø2.5mm ST	3
Barra Ø6mm L150mm ST	2
Barra Ø6mm L100mm ST	2
Filo filettato Ø2.5mm L300mm ST	6
Cannula per fili Ø3mm	1
Chiave a T universale	1
Chiave a L da 5mm	1
Chiave piana da 10mm	1

## 5000630STD

CLICKIT SHOULDER SENZA  
STRUMENTARIO ST



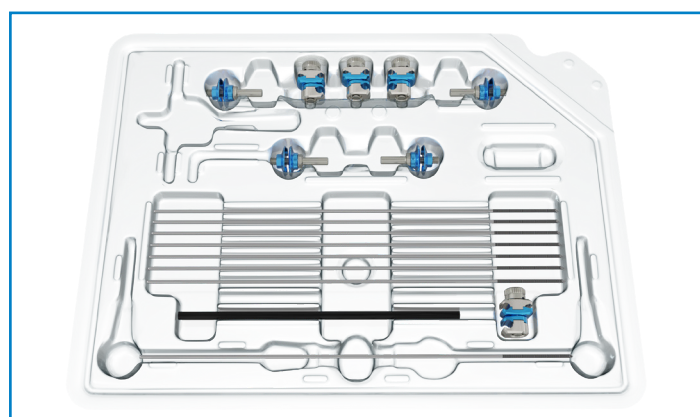
### Descrizione

### Q.tà

Morsetto universale piccolo ER Ø6mm ST	4
Clip per fili Ø2.5mm ST	3
Barra Ø6mm L100mm ST	2
Barra Ø6mm L150mm ST	2
Filo filettato Ø2.5mm L300mm ST	6

## 5000630ST1B

CLICKIT SHOULDER A UNA BARRA ST



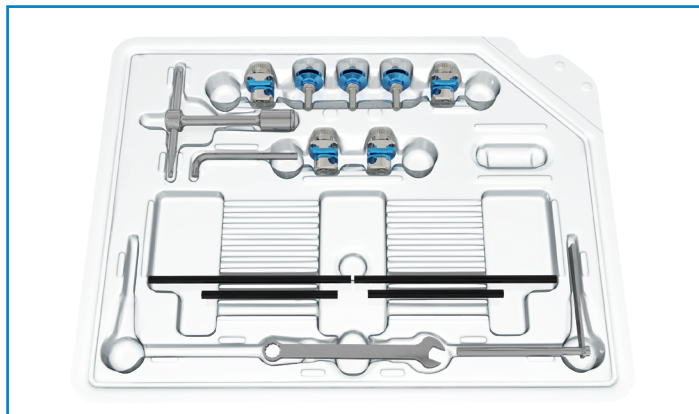
### Descrizione

### Q.tà

Morsetto universale piccolo ER Ø6mm ST	4
Clip per fili Ø2.5mm ST	4
Barra Ø6mm L200mm ST	1
Filo filettato Ø2.5mm L300mm ST	8

## 5000630STC

CLICKIT SHOULDER BARRE CORTE  
SENZA FILI ST



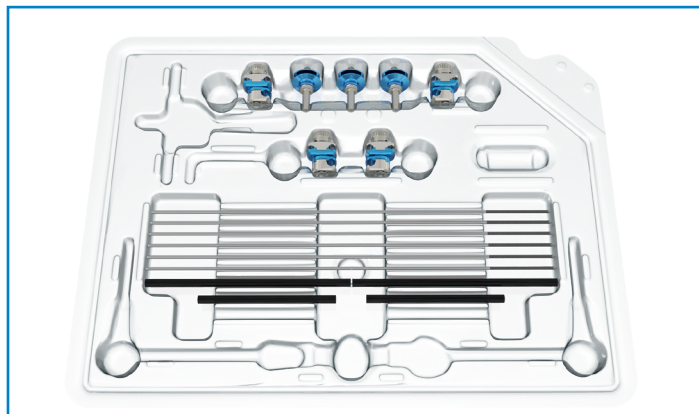
### Descrizione

### Q.tà

Morsetto universale piccolo ER Ø6mm ST	4
Clip per fili Ø2.5mm ST	3
Barra Ø6mm L150mm ST	2
Barra Ø6mm L100mm ST	2
Cannula per fili Ø3mm	1
Chiave a T universale	1
Chiave a L da 5mm	1
Chiave piana da 10mm	1

## 5000630STA1

CLICKIT SHOULDER BARRE CORTE SENZA  
STRUMENTARIO ST



### Descrizione

### Q.tà

Morsetto universale piccolo ER Ø6mm ST	4
Clip per fili Ø2.5mm ST	3
Barra Ø6mm L150mm ST	2
Barra Ø6mm L250mm ST	2
Filo filettato Ø2.5mm L300mm ST	6

Ogni componente è disponibile in confezione singola sterile.

Nel caso di utilizzo dei singoli componenti, viene fornito uno strumentario pluriuso.

## Sterilizzazione

Il kit ClickIt Shoulder è fornito sterile.

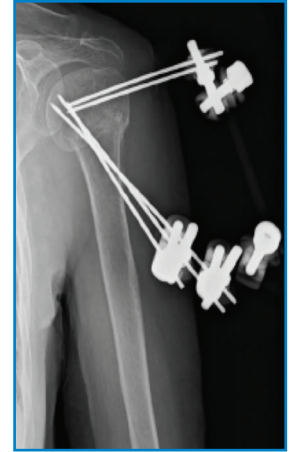
Per lo strumentario si indica la sterilizzazione in autoclave a vapore saturo secondo i seguenti parametri:

**TEMPERATURA:** 134°

**ESPOSIZIONE:** 5 min

# Casi clinici

## CASO 1 Dott. N. Godi, Dott. P. Avanzi, Dott. C. Zorzi - Ospedale Sacro Cuore di Negrar (VR)



♀ 76 aa.  
Incidente domestico  
Rx preoperatoria

Controllo e clinica postoperatoria

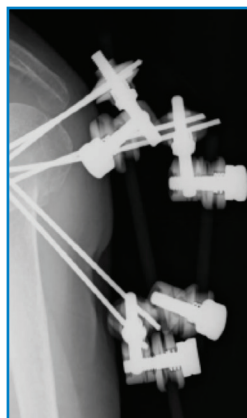
Controllo a 40 giorni

## CASO 2 Dott. N. Godi, Dott. P. Avanzi, Dott. C. Zorzi - Ospedale Sacro Cuore di Negrar (VR)

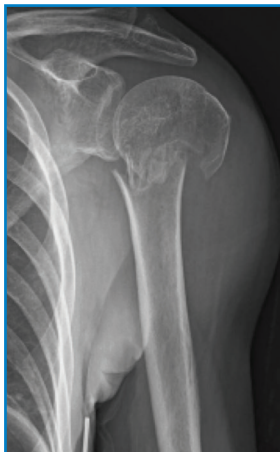


♀ 56 aa  
Incidente domestico  
Rx preoperatoria

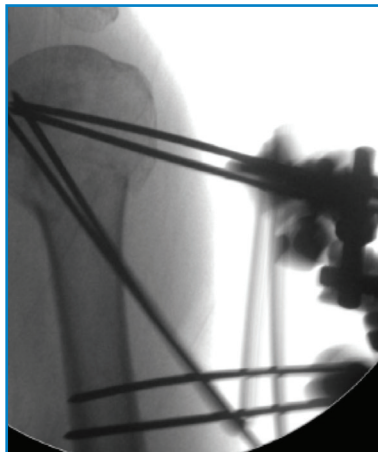
Controllo e clinica postoperatoria



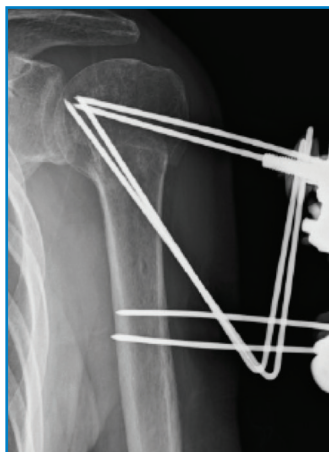
Controllo a 60 giorni e rimozione



♀ 72 aa  
Incidente domestico  
Rx preoperatoria



Controllo postoperatorio e clinica



Controllo, guarigione e clinica a 45 giorni

## COMPONENTI E ACCESSORI

CODICE	DESCRIZIONE
5000614ST	MORSETTO UNIVERSALE PICCOLO ER Ø6MM ST
5000616ST	CLIP PER FILI Ø2.5MM ST
5006.10ST	BARRA Ø6MM L100MM ST
5006.15ST	BARRA Ø6MM L150MM ST
5006.20ST	BARRA Ø6MM L200MM ST
5006.25ST	BARRA Ø6MM L250MM ST
5006.30ST	BARRA Ø6MM L300MM ST
5006.35ST	BARRA Ø6MM L350MM ST
5006.40ST	BARRA Ø6MM L400MM ST
5000610ST	FILO FILETTATO Ø2.5MM L300MM ST
5000611ST	FILO FILETTATO Ø3MM L300MM ST
5000610TST	FILO FILETTATO Ø2.5MM L300MM TI ST
5000611TST	FILO FILETTATO Ø3MM L300MM TI ST

## STRUMENTARIO

CODICE	DESCRIZIONE	Q.TÀ
5006562SHO	CASSETTA STRUMENTARIO SHOULDER COMPLETA	
COMPOSTA DA:		
5000621	CHIAVE A T UNIVERSALE	1
5000622	CHIAVE ESAGONALE A L DA 5MM	1
5000623	CHIAVE PIANA DA 10MM	1
5000624	CANNULA PER FILO Ø3MM	1
5006560SHO	CASSETTA STRUMENTARIO SHOULDER VUOTA	1



#### **SEDE LEGALE**

Via P. Gobetti, 56r - 16145 Genova  
Tel. +39 010 30801 - Fax +39 010 3080210  
[www.mikai.it](http://www.mikai.it) - [servizio.clienti@mikai.it](mailto:servizio.clienti@mikai.it)

#### **PRODUZIONE**

Via Canestrello, 2 - 36050 Monteviale (VI)  
Tel. +39 0444 950100 - Fax +39 0444 950133  
[www.mikai.it](http://www.mikai.it) - [servizio.clienti@mikai.it](mailto:servizio.clienti@mikai.it)